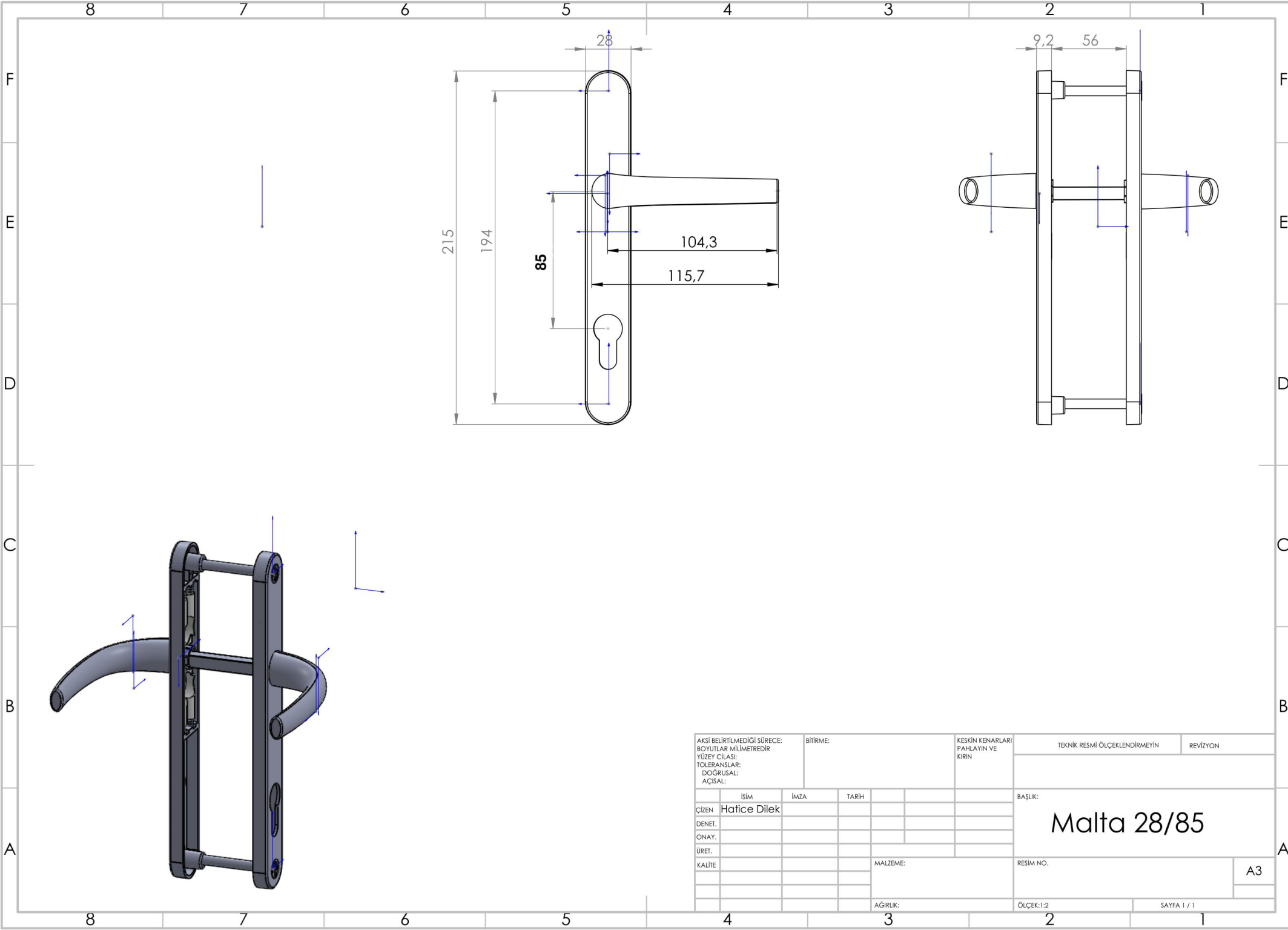
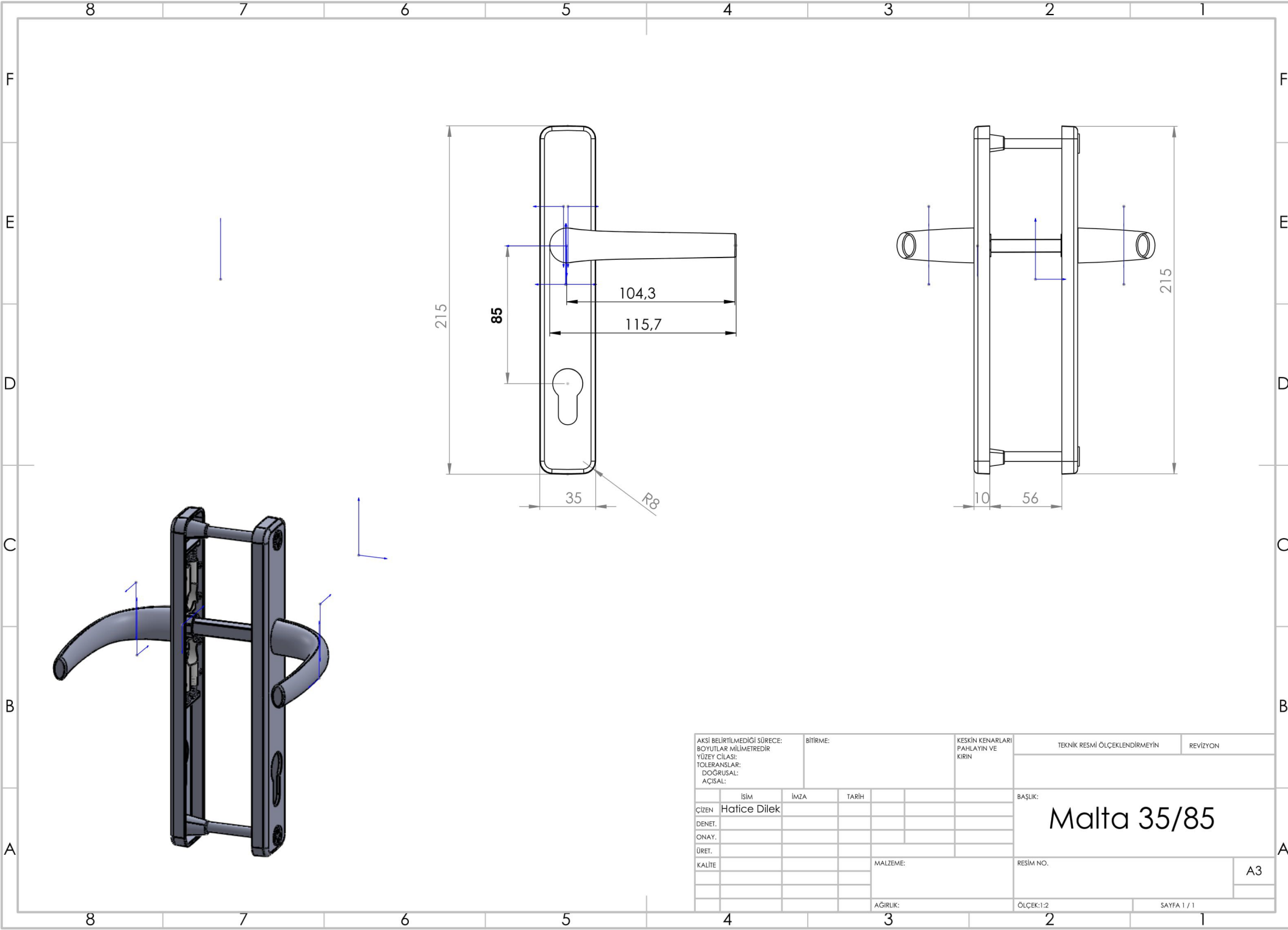


AKŞI BELİRTİLMEDİĞİ SÜRECE: BOYUTLAR MİLMETREDİR YÜZEY ÇILASI: TOLERANSLAR: DOĞRUSAL: AÇISAL:			BİTİRME:		KESKİN KENARLARI FAHLAYIN VE KIRIN		TEKNİK RESMİ ÖLÇEKLENDİRMEYİN		REVİZYON		
ÇİZEN: Hatice Dilek			İMZA:		TARİH:		BAŞLIK:				
DENET.:							Malta 25/85				
ÜRET.:											
KALİTE:					MALZEME:		RESİM NO.				A3
					AÇIRLIK:		ÖLÇEK:1:2				SAYFA 1 / 1



AKŞI BELİRTİLMEDİĞİ SÜRECE: BOYUTLAR MİLMETREDİR YÜZEY ÇILASI: TOLERANSLAR: DOĞRUSAL: AÇISAL:				BİTİRME:		KESKİN KENARLARI FAHLAYIN VE KIRIN		TEKNİK RESMİ ÖLÇEKLENDİRMEYİN		REVİZYON	
ÇİZEN: Hatice Dilek				İMZA:		TARİH:		BAŞLIK: Malta 28/85			
DENET:								RESİM NO.			
ONAY:								A3			
ÜRET:								SAYFA 1 / 1			
KALİTE:						MALZEME:		ÖLÇEK:1:2			
						AÇIRLIK:					



AKSI BELİRTİLMEDİĞİ SÜRECE: BOYUTLAR MİLMETREDİR YÜZEY ÇILASI: TOLERANSLAR: DOĞRUSAL: AÇISAL:			BİTİRME:		KESKİN KENARLARI FAHLAYIN VE KIRIN		TEKNİK RESMİ ÖLÇEKLENDİRMEYİN		REVİZYON		
İSİM			İMZA		TARİH		BAŞLIK:				
ÇİZEN			Hatice Dilek				<h1>Malta 35/85</h1>				
DENET.											
ONAY.											
ÜRET.											
KALİTE											
MALZEME:							RESİM NO.				
AÇIRLIK:							SAYFA 1 / 1				